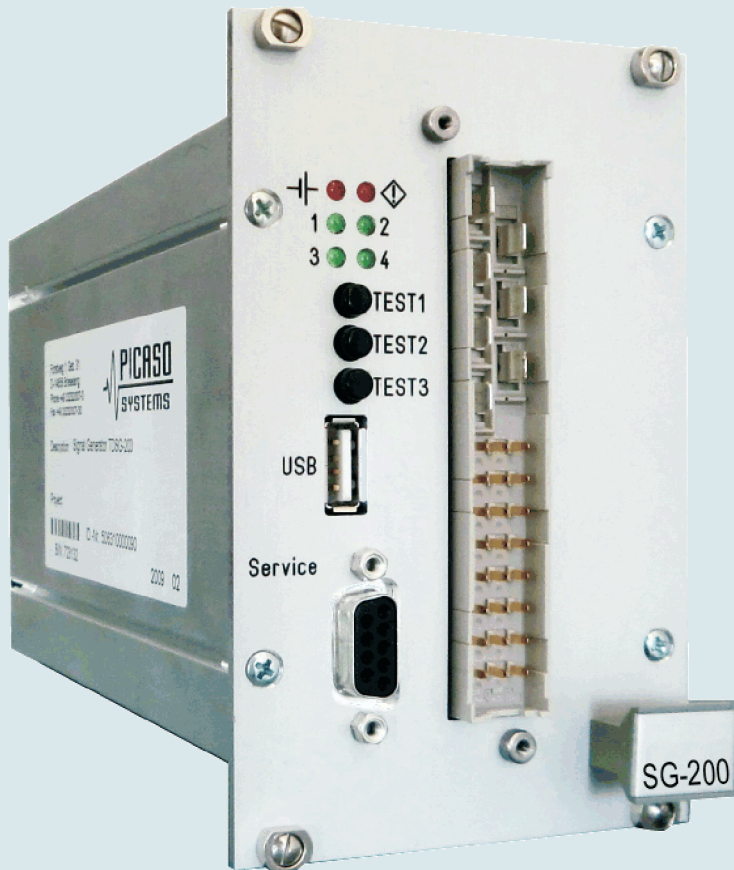


SG-200 Signal Generator



Highlights:

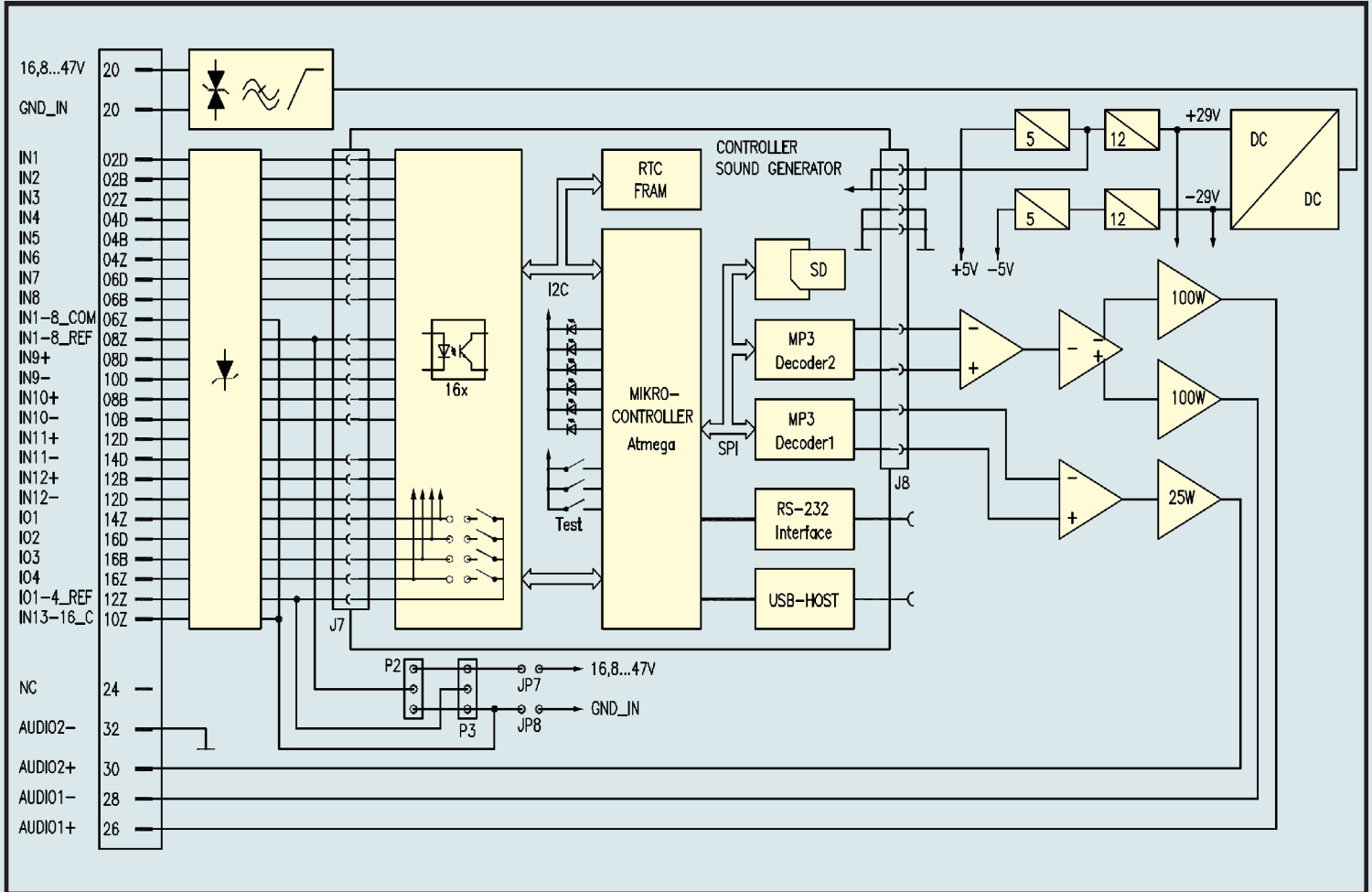
- Configurable digital two channel signal generator for emission of any signal desired
- Designed for light-rail and heavy-rail vehicles
- Equipped with one Class-D 200W high performance amplifier and a further 25W Class-D amplifier
- Large internal memory
- Easy configuration with a simple ASCII text file
- *Parametrierbarer, zweikanaliger, digitaler Signalgenerator für die Wiedergabe beliebiger Warnsignale*
- *Konzipiert für den Einsatz in Schienenfahrzeugen des Nah- und Fernverkehrs*
- *Eine Class-D Hochleistungsendstufe mit 200W Leistung und eine weitere Class-D Endstufe mit 25 W Leistung*
- *Großer interner Speicher*
- *Einfache Parametrierung mittels einer leicht interpretierbaren ASCII-Text-Datei*

Key Features:

- Signal horn according to UIC 644
- Processes any MP3 sound signal
- 200W / sine performance for horn
- 25W / for door or driver's emergency signal
- Activation of signals via 12 (16) opto-isolated inputs
- Signal data download via USB-Stick
- optional time controlled volume decrease

Hauptmerkmale:

- *Signalhorn gemäß UIC 644*
- *Beliebige Warnsignale über Mp3*
- *200W / Sinusleistung für Horn*
- *25W / z.B. für Tür- oder Warnsignal für Fahrer*
- *Auslösung der Signale über 12 (16) optoentkoppelten Schalteingängen*
- *Download der Signale über USB-Stick*
- *optional zeitgesteuerte Nachtabsenkung*



Technical Data

Technische Daten

Low power AVR® 8-bit Microcontroller
 2 MPEGII Layer 3 decoder, optional RTC chip for date and time, Lithium battery included

SD-Flash Card min. 1 GB (optional 8 GB) for storage of MP3-Files

Download of parameter data and MP3 Data over USB

Maintenance interfaces: USB host and RS232 interface (optional USB Device instead of RS232)

6 status LED's (power, error, status 1... 4)

Control inputs (16... 45V/5mA type.)
 - opto-isolated 8 bipolar inputs with common reference
 - opto-isolated 4 bipolar inputs reciprocally led out
 - opto-isolated 4 bipolar inputs with common reference (if not configured as output)

4 relay outputs (n.o.), max. switching voltage 45 VDC; 0,5A; available if not configured as input

Class D-power-output stages, overload and short circuit protected
 - Audio 1: 200 W 4Ω/8Ω*, 250... 6.500 Hz /-3dB, THD with Pmax <10%, SN > 60dB, max. signal duration <1min with Pmax.
 - Audio 2: 25 W 4Ω/8Ω*, 50...15.000 cycles per second /-3dB, THD with Pmax <1%, SN > 60dB

Dimensions: 3HE/16TE, 128,4 x 80,6 x 172,5 (H x W x D in mm) without plugs
 Front connector: F24/H7 acc. to DIN 41612, USB-A & Sub-D-9 pos. female Socket (opt. USB-B)
 Operating voltage: 16,8 VDC 45 VDC (optionally 72 VDC bzw. 110 VDC 25/+30%)
 Rated voltage: 24 VDC (optionally 72 VDC or 110 VDC)
 Power consumption at 24V Standby < 100 mA
 max. 12 A (dependant on load conditions)

MTBF > 100.000h (at 20°C)
 Operating temperature range -25 °C to +70 °C
 Standards CE, EN50155 and EN 50121-3-2, International Electrotechnical Commission 571

Low Power AVR® 8-Bit Microcontroller
 2 MPEGII Layer 3 Decoder, optionaler RTC Chip für Datum und Uhrzeit incl. Lithium-Batterie

SD-Flash Card min 1 GB (optional bis 8 GB) zur Aufnahme der MP3-Files

Download von Parameterdaten und MP3-Daten über USB

Wartungsschnittstellen: USB-Host, sowie RS232 Schnittstelle (optional USB-Device anstelle RS232)

6 Status LED's (Power, Error, Status 1...4)

Steuereingänge (16...45V / 5mA typ.)
 - 8 optoentkoppelte bipolare Eingänge mit gemeinsamen Bezug
 - 4 optoentkoppelte bipolare Eingänge beidseitig herausgeführt
 - 4 optoentkoppelte bipolare Eingänge mit gemeinsamen Bezug (wenn nicht als Ausgang konfiguriert)

4 Relaisausgänge (Arbeitskontakt), max. Schaltspannung 45 VDC; 0,5A; nutzbar wenn nicht als Eingang konfiguriert

Class D-Leistungsendstufen, kurzschlussicher, überlastgeschützt
 - Audio 1: 200 W 4Ω/8Ω*, 250... 6.500 Hz /-3dB, THD bei Pmax <10%, SN > 60dB, max. Signaldauer <1min bei Pmax.
 - Audio 2: 25 W 4Ω/8Ω*, 50...15.000 Hz /-3dB, THD bei Pmax <1%, SN > 60dB

Abmessungen: 3HE / 16TE, 128,4 x 80,6 x 172,5 (H x B x T in mm) ohne Stecker
 Anschlussstecker: F24/H7 gemäß DIN 41612, USB-A und Sub-D-9 pol. Buchse (opt. USB-B)
 Betriebsspannung: 16,8 VDC- 45 VDC (optional 72 VDC bzw. 110 VDC -25/+30%)
 Nennspannung: 24 VDC (optional 72 VDC oder 110 VDC)
 Stromaufnahme bei 24V Standby < 100 mA
 max. 12 A (abhängig von abgegebenen Leistung)

MTBF > 100.000h (bei 20°C)
 Betriebstemperaturbereich -25 °C bis +70 °C
 Normen CE, EN50155 und EN 50121-3-2, IEC 571

<p>Hauptsitz Picaso-Systems GmbH Forstweg 1, Gebäude 31 D-14656 Brieselang Telefon: +49 33232 307-0 Fax: +49 33232 307-30</p>	<p>Entwicklungsbüro Köln Picaso-Systems GmbH Claudiastraße 5 D-51149 Köln Telefon: +49 2203 290 15-0 Fax: +49 2203 290 15-30</p>	<p>Technisches Büro Süd Picaso-Systems GmbH Hohenneuffenstraße 45 D-72660 Beuren Telefon: +49 7025 840 285 Fax: +49 7025 840 286</p>	
---	--	--	--