



PRODUCT-INFO

DA-4 Digital Announcement Unit



Highlights:

- 1 GB flash memory on board, upgradable up to 16 GB
- Level adjustment through front side 10 pos. switch or via software configuration
- Test button
- All update functions via USB with automatic recognition
- Multiple diagnostic functions

Besonderheiten:

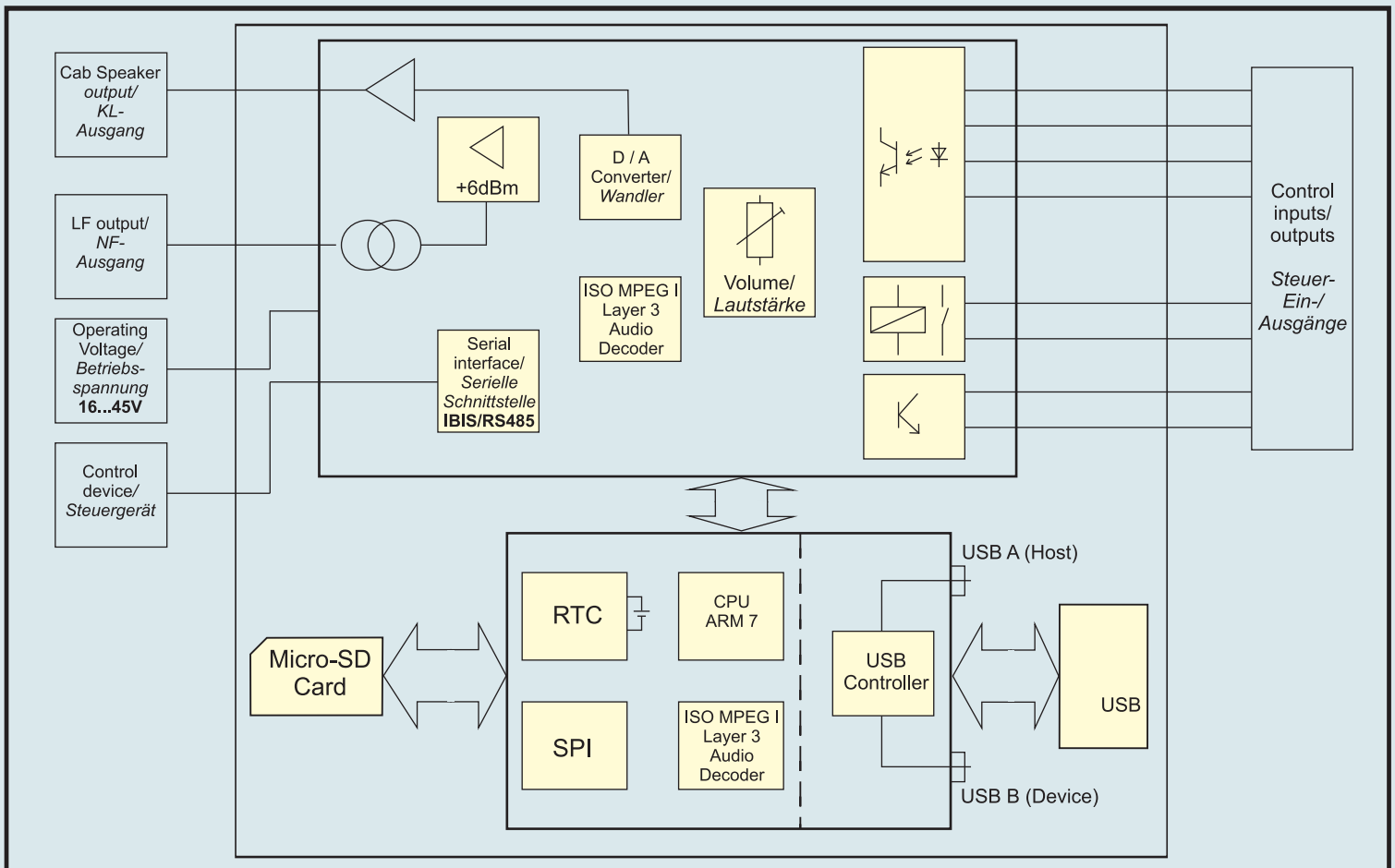
- 1 GB Flash-Speicher on Board, erweiterbar bis 16 GB
- Laustärkeeinstellung über 10 Pos. Drehschalter oder Software-konfiguration
- Test Taste
- Sämtliche Update-Funktionen über USB mit automatischer Erkennung
- Vielfältige Diagnosefunktionen

Key Features:

- MPEG Layer 3 Decoder
- Loading interface USB 2.0 on the front panel
- LED's for V_{supply} , USB, Status, Error
- IBIS interface acc. to VDV 300 with short-circuit protected reply
- Two relay outputs for amplifier and monitor
- Two switching outputs e.g. for destination announcement
- 4 opto-isolated inputs for mute, gong, special messages
- LF amplifier 5 W / 4 Ω (Class D)

Hauptmerkmale:

- MPEG Layer 3 Dekoder
- Ladeschnittstelle USB 2.0 an der Frontblende
- LED's für U_B , USB, Status, Error
- IBIS Schnittstelle nach VDV 0300 (Slave) mit kurzschlussfester Rückmeldung
- Zwei Relaisausgänge für Verstärker und Monitor
- Zwei Schaltausgänge für z. B. Ansageziel
- 4 Optokopplereingänge für Set-Stumm, Gong, Sonderansagen
- NF-Verstärker 5W / 4 Ω (Class D)



Technical Data

Technische Daten

Current supply Supply voltage: 16... 45 VDC Power consumption Standby (with 24V): < 100 mA Power consumption max. (with 24V): < 400 mA			Stromversorgung Versorgungsspannung: 16 ... 45 VDC Stromaufnahme Standby (bei 24 V): < 100 mA Stromaufnahme max. (bei 24 V): < 400 mA		
Bus interfaces IBIS vehicle bus: in accordance with VDV 300 Optionally IBIS vehicle bus master interface: to 19200 bit/s Optionally RS-485: to 19200 bit/s Optionally J 1708: USB 2.0/A-plus Loading interface (host): USB 2.0/B-plus Optionally: parameters interface (DEVICE)			Bus-Schnittstellen IBIS-Wagenbus: gemäß VDV 300 Optional IBIS-Wagenbus Masterschnittstelle: bis 19200 bit/s Optional RS-485: bis 19200 bit/s Optional J 1708: USB 2.0 / A-Stecker Ladeschnittstelle (Host): USB 2.0 / B-Stecker Optional: Parametrierschnittstelle (Device)		
Interfaces digital Control inputs: quantity: 4 optically decoupled each 2 with common reference opto-isolated entrance voltage range: 16... 45 VDC input current (with 24V): 5 mA Control outputs: quantity: 4 relay outputs: 2 switching voltage potential max.: 45 VDC switching current on contact max.: 0,5 A open drain outputs: 2 switching voltage potential max.: 40 VDC switching current on contact max.: 0,1 A			Schnittstellen digital Einzelsteuereingänge: Anzahl: 4 bidirektional je 2 mit gemeinsamem Bezug opto-entkoppelt Eingangsspannungsbereich: 16 ... 45 VDC Eingangsstrom (bei 24 V): 5 mA Einzelsteuerausgänge: Anzahl: 4 Relaisausgänge: 2 Schaltspannung max.: 45 VDC Schaltstrom max.: 0,5 A Open-Drain-Ausgänge: 2 Schaltspannung max.: 40 VDC Schaltstrom max.: 0,1 A		
Interfaces analogue Audio output 1: isolated Impedance: 600 Ω output voltage: 10 mVs... 1 V frequency response 50Hz-15kHz: < 1,5 dB distortions: < 0,1% signal-to-noise ratio: > 50 dB Audio output 2: impedance: 600 Ω output voltage: 10 mVs... 1 V frequency response 50Hz-15kHz: < 3 dB distortions: < 0,5% signal-to-noise ratio: > 50 dB Monitor output: short-circuit and overload-protected impedance: 4 Ω achievement: 5 W frequency response 100Hz-12 kHz: < 3 dB distortions: < 1%			Schnittstellen analog Audio-Ausgang 1: isoliert Impedanz: 600 Ω Ausgangsspannung: 10 mV ... 1 V Frequenzgang 50 Hz...15 kHz: < 1,5 dB Verzerrungen: < 0,1% Störabstand: > 50 dB Audio-Ausgang 2: Impedanz: 600 Ω Ausgangsspannung: 10 mV ... 1 V Frequenzgang 50 Hz...15 kHz: < 3 dB Verzerrungen: < 0,5% Störabstand: > 50 dB Monitor-Ausgang: kurzschluss- und überlastgeschützt Impedanz: 4 Ω Leistung: 5 W Frequenzgang 100 Hz...12 kHz: < 3 dB Verzerrungen: < 1%		

Hauptsitz PICASO~Systems GmbH Forstweg 1, Gebäude 31 D-14656 Brieselang Telefon: +49 33232 307-0 Fax: +49 33232 307-30	Entwicklungsbüro Köln PICASO~Systems GmbH Claudiastraße 2 a D-51149 Köln Telefon: +49 2203 290 15-0 Fax: +49 2203 290 15-30	Technisches Büro Süd PICASO~Systems GmbH Hohenneuffenstraße 45 D-72660 Beuren Telefon: +49 7025 840 285 Fax: +49 7025 840 286	
--	---	---	--